

 pvlab **ROBOT
CREME**

**T U R B I N E S
TM40**



Avec nos Turbines, faites
entrer l'efficacité Robot Crème
dans votre production de
crèmes glacées et de sorbets.

TURBINES TM40



Turbine



- Commandes électromécaniques
- Compresseur semi-hermétique «Bitzer»
- Refroidissement condenseur à eau ou mixte
- Carrosserie en acier inox AISI 304
- Isolation en polyuréthane sans CFC
- Gaz frigorigène R452a
- Sécurité pour l'arrêt de l'agitateur à l'ouverture du couvercle
- Extraction directe bas de cuve
- Dégivrage de la cuve par inversion de cycle gaz chaud

TABLEAU DE RECETTES

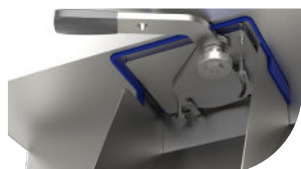
	Prod./H	Parcycle	Mini	Maxi
Crème glacée	40 L	5 L	2 L	5 L
Sorbets	40 L	5 L	2 L	5 L



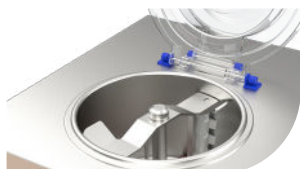
Crème glacée



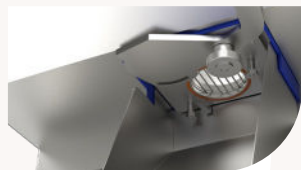
Sorbets



Poignée d'extraction en position fermée



Cuve ouverte et bras de mélange



Poignée d'extraction en position ouverte



Tirette extractible et réglable sur quatre niveaux de hauteur

DONNÉES TECHNIQUES

Capacité de la cuve	15 L
Production horaire (en sanglage continu)	40 L/h
Puissance raccordée	4000W - 5,8A
Tension	400V ~ 50Hz
Dimensions LxPxH	60,1 x 76,8 x 133,1cm 169,6 cm (couvercle ouvert)
Poids net	180 kg

BRAS DE MÉLANGE



SCHÉMA TECHNIQUE

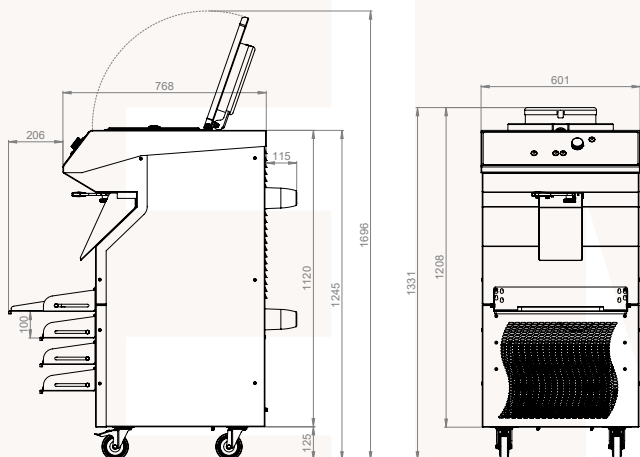


TABLEAU DE COMMANDES

