

pvlab **ROBOT**
CREME

PASTOCUISEURS
PCE40



LA TECHNOLOGIE
AU SERVICE DE VOTRE CRÉATIVITÉ

Un seul et même appareil avec différentes fonctionnalités :

PASTEURISE
CUIT
REFROIDIT
MÉLANGE
ÉMULSIONNE

PASTOCUISEURS PCE40



Pasteurise



Cuit



Refrroidit

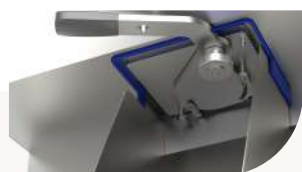


Mélange



Émulsionne

- Commandes électroniques
- Compresseur semi-hermétique «Bitzer»
- Refroidissement condenseur à air, à eau ou mixte
- Carrosserie en acier inox AISI 304
- Isolation en polyuréthane sans CFC
- Gaz frigorigène R452a
- Sécurité pour l'arrêt de l'agitateur à l'ouverture du couvercle
- Programme de chaînage permettant : de mettre, (par exemple) les ingrédients d'une crème pâtissière en conservation toute la nuit, qui se mettra en route à l'heure pré-réglée, pour que la préparation soit prête à l'ouverture du laboratoire..
- Extraction directe bas de cuve
- Variateur de vitesse
- Dégivrage de la cuve par inversion de cycle gaz chaud.



Poignée d'extraction en position fermée



Cuve ouverte et bras de mélange



Poignée d'extraction en position ouverte



Tirette extractible et réglable sur quatre niveaux de hauteur

BRAS DE MÉLANGE



SCHÉMA TECHNIQUE

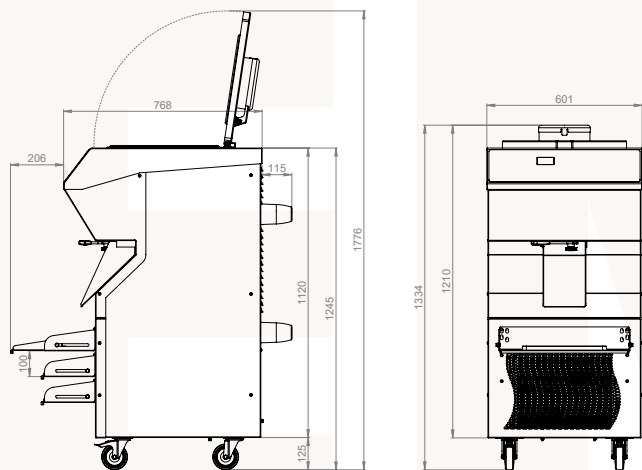


TABLEAU DE RECETTES

	Quantités		Durées (min)	
	mini	maxi	mini	maxi
Crème pâtissière	8,5 kg	39,0 kg	40	70
Mousseline au beurre	4,2 kg	27,0 kg	17	35
Crème diplomate	8,5 kg	39,0 kg	30	60
Crème citron	6,0 kg	36,0 kg	35	65
Crème d'amandes	4,0 kg	24,0 kg	35	70
Pâte à chou	6,4 kg	30,0 kg	35	70
Ganaches	3,0 kg	10,0 kg	30	60
Crème au beurre succès	8,0 kg	39,0 kg	30	65
Crème anglaise	6,4 kg	39,0 kg	30	60
Crème brûlée	3,8 kg	38,0 kg	30	60
Crèmeux aux fruits	5,0 kg	38,0 kg	30	55
Crème bavaroise aux fruits	8,4 kg	38,0 kg	35	65
Crème bavaroise au chocolat	6,0 kg	38,0 kg	25	55
Brownies	3,2 kg	39,0 kg	15	45
Pâte à bombe	4,8 kg	9,2 kg	40	95
Pâtes de fruits	-	-	-	-
Gelées	3,0 kg	16,0 kg	30	80
Confitures	-	-	-	-
Guimauves	2,6 kg	6,0 kg	20	45
Nappage de solution de pectine	6,0 kg	30,0 kg	35	90
Glaçage à froid	5,0 L	30,0 L	30	55
Glaçages	6,9 L	20,0 L	35	60
Sauce chocolat	3,8 kg	38,0 kg	25	60
Crèmes glacées	-	-	-	-
Sorbets	-	-	-	-

Appareil précuit pour quiche	6,0 kg	40,0 kg	30	65
Béchamel	5,2 kg	39,0 kg	35	70
Pasteurisation	6,0 kg	40,0 kg	30	80

TABLEAU DE COMMANDES



DONNÉES TECHNIQUES

Capacité de la cuve	40 L
Températures min/max	+2/+110 °C
Puissance raccordée	5300 W - 7,7 A
Tension	400 V ~ 50 Hz
Dimensions LxPxH	60,1 x 76,8 x 133,4 cm 177,6 cm (couvercle ouvert)
Poids net	176 kg